

BOMBAS DOSIFICADORAS SERIE G™ A



- Caudal hasta 170l/h - presión hasta 12 bares
- Membrana de accionamiento mecánico
- Regulación del caudal por excéntrica variable

Principales Características Técnicas

- Caudal hasta 170l/h
- Presión hasta 12 bares
- Membrana en PTFE
- Membrana de accionamiento mecánico
- Regulación de carrera por excéntrica variable, permite un caudal poco pulsado (sin choques hidráulicos)
- Temperatura máxima de los fluidos bombeados : 40°C
- Regulación del caudal nominal en marcha ó a bomba parada desde 0 hasta 100%
- Precisión del caudal regulado : $\pm 2\%$ en un abanico del 10 al 100%
- Altura máxima de aspiración : 4 m de columna de agua
2.5 m de altura máxima de aspiración desde GA90 y hasta modelo GA170
- Altura de cebado : 2m de CA
- Presión máxima en la aspiración : 2bares
- Carter en material de altas características técnicas reforzado con fibra de vidrio resistente a la corrosión
- Lubricación de por vida
- Opciones : doble membrana, control automático de caudal (motor controller o variación de frecuencia)

Características Eléctricas de los Motores

- Características generales en standard :
Alimentación :
 - 230/400V - trifásico - 50/60 HZ
 - 230 V - monofásico - 50 ó 60 HZ
 - 115V - monofásico - 60 HZ
- Protección IP 55
Motor tropicalizado
Estanqueidad : clase F
- Conforme a las normas europeas e internacionales
- Opciones : brida motor F130 eje salida motor 14x30
Para motores seguridad aumentada u otras opciones, consultar

Accesorios

- Las bombas dosificadoras con dosificadores en PP, PVDF, líquidos fluorados y mixtos se suministran con :
- Modelos GA2 a GA45: 1 caña de inyección, 1 válvula de pie con lastre y 6m de tubo flexible
 - Modelos GA 90 a GA170 : no incluyen accesorios
Accesorios disponibles bajo petición.



Construcción de los dosificadores

Elementos Dosificador	Polipropileno (PP)	PVDF	Inox (316L)	Alta Viscosidad (HV)
Modelos GA 2 a GA 45				
Cuerpo del dosificador	PP	PVDF	316L	PP
Cuerpo caja de valvulas	PGC	PVDF	316L	PP
Asiento	Polyprel	Polyprel	316L	PTFE
Bolas	Ceramica	Ceramica	316L	316L
Conexiones	PGC/PVDF/PVC	PVDF/PVC	316L	PP
Membrana	PTFE/PVC	PTFE/PVDF	PTFE/316L	PTFE/PVC
Junta	Viton	Viton	Viton	-
Modelos GA 90 a GA 170				
Cuerpo del dosificador	PP	PVDF	316L	PP
Cuerpo caja de valvulas	PP	PVDF	316L	PP
Asiento	PTFE	PTFE	316L	PTFE
Bolas	Ceramica	Ceramica	316L	316L
Conexiones	PP/PVC	PVDF/PVC	316L	PP
Membrana	PTFE	PTFE	PTFE	PTFE
Junta	-	-	Viton	-

Otras construcciones del dosificador

- Versión para líquidos fluorados : dosificador PVDF con bolas en PTFE equipado con válvula de 4 funciones.
- Versión para líquidos cargados : dosificador en 316L con bolas en acero 440C
- Versión mixta : dosificador en PP y bolas en AISI.316L.

Las bombas dosificadoras con dosificador para alta viscosidad se suministran con :

- Modelos GA2 a GA45 : 2m de tubo 15x23+1/2"m en la aspiración y 3 m de tubo 9x12 en la impulsión, 1 caña de inyección
- Modelos GA90 a GA170 : 2m de tubo 15x23+1/2" m en aspiración y conexión roscada 1/2 " NPT macho en impulsión
Para responder perfectamente a sus condiciones de instalación (gran longitud de tubería a la impulsión, presión de impulsión inferior a 1.5 bar...), un gran abanico de accesorios está a su disposición (válvulas de 4 funciones, purgas 4 funciones, amortiguadores, válvulas de seguridad o de retención...), rogamos nos consulten.

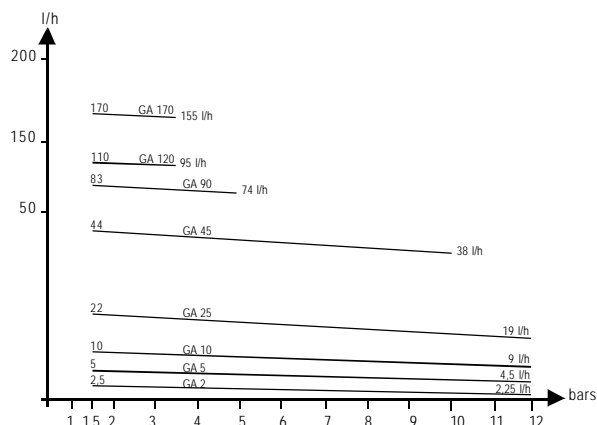
Características y codificación

Modelo	Caudal máxi (l/h) (1)(2)	Presión máxi (bars)	Carrera (mm)	Cadencia (cps/mn) (2)	Velocidad motor (rpm) ⁽²⁾	Potencia (W) Mono Tri
GA 2	2,5	10 ó 12*	4	36	1500	180 90
GA 5	5	10 ó 12*	4	72	3000	180 60
GA 10	10	10 ó 12*	4	144	3000	180 60
GA 25	22	10 ó 12*	6	72	3000	180 60
GA 45	44	10	6	144	3000	180 60
GA 90	83	5	6	72	3000	180 60
GA 120	110	3,5	4	144	3000	180 60
GA 170	170	3,5	6	144	3000	180 60

(1) Caudal máximo a 1.5 bar

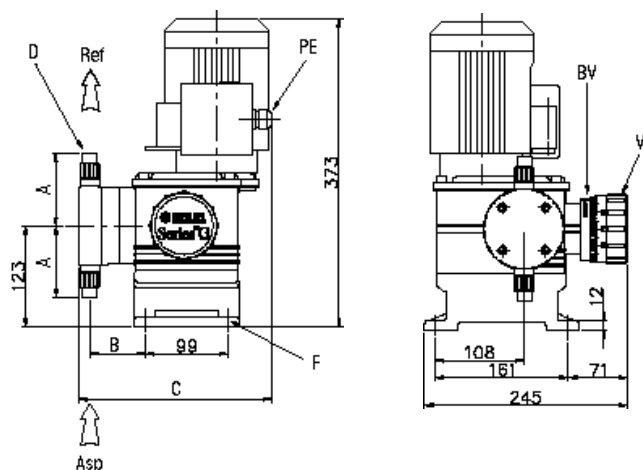
(2) Valores con motor a 50 HZ

* El valor máximo depende del tipo de conexiones utilizadas



Siret 663 650 547 B - R.C. Evreux

Medidas y conexiones



Asp : Aspiración
Ref : Impulsión
V : Nonio
BV : Blocage nonio

PE : Premaestopa motor
F : 4 agujeros para tornillos \varnothing 9
D : Conexiones

Modelo	Dimensiones (mm)	Version Conexiones	PP/PVDF/Mixte		Inox	HV
			M	R	N	H
GA 2	A		87	108	102	105
GA 5	B		68	68	68	83
GA 10	C		234	236	236	253
GA 25	A		87	108	102	108
GA 45	B		68	68	68	73
	C		234	234	236	243
Conexiones			P	Q	N	H
GA 90	A		109	143	123	110
GA 120	B		98	98	98	98
GA 170	C		266	270	273	266

Conexiones :

M = Tubo flexible en conexión métrica polietileno 6x8 mm

R = Tubo reforzado 6x12 mm + conector hembra para DN 8, tubo en PVC para pegar

N = Conexión roscada 1/2" BSP hembra

H = GA 2 a GA 45 : Asp tubo vinilo 15x23 - IMP tubo en PE 9x12

H = GA 90 a GA 170 : ASP tubo vinilo 15x23 - IMP 1/2" macho

P = Conexión roscada 1/2" NPT macho

Q = Conexión hembra para DN15, tubo en PVC para pegar

Pesos y embalaje

	Peso neto ⁽¹⁾ kg	Peso bruto ⁽¹⁾ kg	Medida ⁽²⁾ (LxIxH)
Mínimo (dosificador plástico)	7	8,5	336x336x414
Máximo (dosificador inox)	15.5	17	336x336x414

⁽¹⁾Aproximado - ⁽²⁾ Embalaje en cartón



FRANCE - DOSAPRO MILTON ROY S.A.
B.P. n°5 - 27360 Pont Saint Pierre
Tél. : +33 (0)2 32 68 30 00 - Fax : +33 (0)2 32 68 30 93
Internet : <http://www.dosapro.com>
e-mail : contact@dosapro.com
Télex : 180 345F

ESPAÑA - DOSAPRO MILTON ROY IBERICA
C/Embajadores, 100 - 28012 MADRID
Tél. : +34 91 517 80 00 - Fax : +34 91 517 52 38
e-mail : eromero@dosapro.es

UNITED KINGDOM - MILTON ROY (UK) LTD
Oaklands Business Centre - Oaklands Park
WOKINGHAM - BERKSHIRE - RG41 2FD
Tel : +44 118 977 1066 - Fax : +44 118 977 1198

INTERNATIONAL SALES DEPARTMENT
Tél. : +33 (0)2 32 68 30 04 - Fax : +33 (0)2 32 68 30 94 - Télex : 180 345
B.P. n°5 - 27360 Pont Saint Pierre (France)

SPARE PARTS DEPARTMENT/PIÈCES DE RECHANGE
Tél. +33 (0)2 32 68 30 01 - Fax: +33 (0)2 32 68 30 92 - Télex : 180345
B.P. 5 - 27360 Pont-Saint-Pierre (France)

INTERNATIONAL TECHNICAL ASSISTANCE/ASSISTANCE TECHNIQUE
Tél : +33 (0)2 32 68 30 02 - Fax : +33 (0)2 32 68 30 92 - Télex : 180345
B.P. 5 - 27360 Pont-Saint-Pierre (France)

DOSAPRO MILTON ROY EN FRANCE :
Angers, Bordeaux, Lille, Lyon, Nancy, Paris, Rouen

F.T. Série GTMA - Ref. : 160 5203 240 N - 12/99 - Imprimé en France. Especificaciones modificables sin aviso previo.