



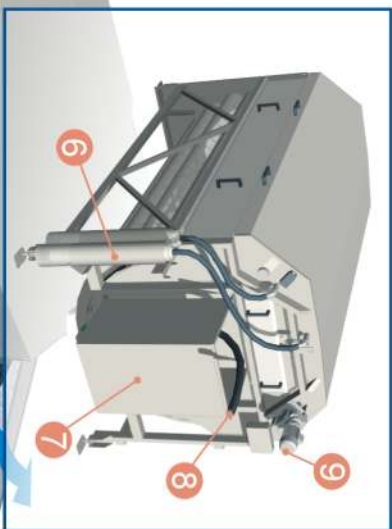
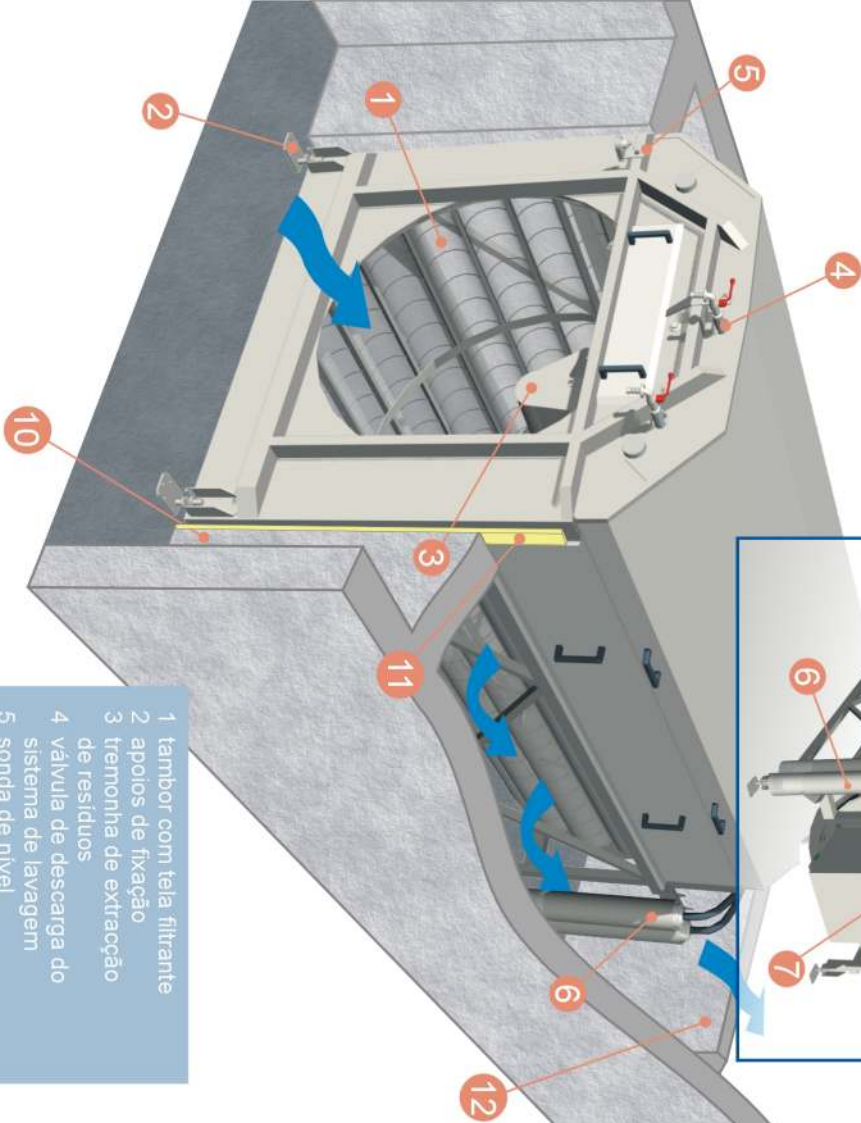
FILTRO MICROTAMISADOR DE TAMBOR

IN-EKO

TEAM

...água como deveria ser...

- Opções de Instalação:**
- em canal aberto
 - com tanque de aço inox com flange para montagem em tubagem



- 1 tambor com tela filtrante
- 2 apoios de fixação
- 3 tremonha de extração de resíduos
- 4 válvula de descarga do sistema de lavagem
- 5 sonda de nível
- 6 bomba do sistema de lavagem
- 7 tanque de resíduos com bomba
- 8 saída de resíduos
- 9 moto-reductor eléctrico
- 10 paredes de vedação em betão
- 11 vedantes
- 12 parede de retenção de água



UTILIZAÇÃO

- retenção de objectos e partículas sólidas insolúveis na água
- recuperação de substâncias flutuantes
- em simultâneo com recolha de sólidos redução do BOD5 e COD

Os filtros microtamisadores de tambor são a escolha ideal para a filtração de água proveniente das ETARS. A principal razão para a utilização de microtamisadores no tratamento terciário das águas residuais de uma ETAR é o grande aumento da qualidade da água.

O filtro microtamisador de tambor é a solução ideal para a filtração de água podendo ser especialmente usado nas indústrias de papel, têxtil, centrais de produção de energia eléctrica, aquacultura, jardins zoológicos,...

A água contendo partículas sólidas flui pela entrada para o interior do tambor de filtração (1). Os contaminantes vão sendo retidos pela parte interior da tela enquanto a água passa através da mesma. Quando a tela de filtração começa a ficar colmatada pelos contaminantes, a resistência ao fluxo da água aumenta e por consequência o nível de água na entrada aumenta igualmente (nível controlado pela sonda 5).

Quando o nível da água na entrada atinge um determinado nível previamente definido, o motor-reductor eléctrico do tambor (9) arranca automaticamente em simultâneo com a bomba do sistema de lavagem do tambor que bombeia água já filtrada para os pulverizadores. Os contaminantes retidos na parte interior da tela são removidos por acção dos jactos de água dos pulverizadores para a tremonha de extração de resíduos (3) que está localizada no interior do tambor. Os resíduos, por acção da gravidade, fluem para o tanque de resíduos com bomba (7). Depois do processo de lavagem a resistência da tela à pressão hidrostática diminui, voltando o nível de água na entrada ao normal.

DESCRIÇÃO

CARACTERÍSTICAS

- elevado aumento da qualidade da água
- operação completamente automatizada, de uma ou mais unidades
- não é necessária uma fonte externa de água para o sistema de lavagem da tela
- elevada fiabilidade e garantia de durabilidade
- construção que privilegia a facilidade de substituição da tela de filtração

MODELOS:

- X_BMF_X-B2 modelo standard p/ instalação em canal aberto
- X_BMF_X-BK2 modelo coberto p/ instalação em canal aberto
- X_BMF_X-O fornecido com tanque de aço inox para tubagem



DADOS TÉCNICOS

Instalação em canal aberto						
modelo	largura canal [mm]	profundidade canal [mm]	comp. do filtro [mm]	peso [kg]	pot. total Inst. [kW]	capacidade filtração* [l.s ⁻¹]
5_BMF_5_B2	700	840	1800	67	1,35	12
5_BMF_10_B2	700	840	2720	95	1,35	25
10_BMF_10_B2	1300	1500	3000	420	2,37	50
10_BMF_10_BK2	1300	1150	3000	435	2,37	50
10_BMF_20_B2	1300	1500	4000	490	3,27	150
10_BMF_20_BK2	1300	1150	4000	520	3,27	150
15_BMF_30_BK3	1900	1600	3800	880	4,45	300

Instalação com tanque de aço inox

modelo	largura canal [mm]	profundidade canal [mm]	comp. do filtro [mm]	peso [kg]	pot. total Inst. [kW]	capacidade filtração* [l.s ⁻¹]
5_BMF_5_0	734	915	1193	110	1,35	8
5_BMF_10_0	734	915	1688	160	1,35	16
10_BMF_10_0	1402	1610	1875	420	2,37	40
10_BMF_20_0	1402	1610	2803	600	3,27	60

* Valores válidos p/ telas de filtração com malhas de 40 µm e concentração de sólidos em suspensão de 40 mg/l

materiais

Todas as peças do filtro microramificador de tambor são fabricadas em aço inox ou em materiais plásticos de alta qualidade.

tipos de telas possíveis

A tela de filtração é usualmente fabricada em Poliamida mas pode ser fornecida em aço inox.

Malhas disponíveis: 100 µm

80 µm

60 µm

40 µm

30 µm

20 µm

opções para a extração dos resíduos

- tanque de resíduos com bomba de esvaziamento automática
- saída de resíduos por gravidade

perda de carga:

Possível até 400 mm.

IN-EKO
TEAM

IN - EKO TEAM s.r.o.

Trnec 1734, Tisnov 666 03, Czech Republic
tel.: +420 549 415 234, fax: +420 549 412 383
e-mail: trade@in-eko.cz, www.in-eko.com



EQUIFLUXO

Rua D. João de Castro, 509 r/c Esq.
4435-674 BAGUM DO MONTE
Tel. 224 881 749 Fax. 224 881 748
equifluxo@mail.telepac.pt