



PREPARADOR DE POLÍMERO

Fale conosco Agora mesmo

Segue abaixo nossos contatos, fale
agora com um de nossos especialistas

 (11) 2108-5600

 www.vibropac.com.br

 Rua Pasadena, 271
Parque Industrial San José, Cotia -
São Paulo / SP - Cep: 06715-864

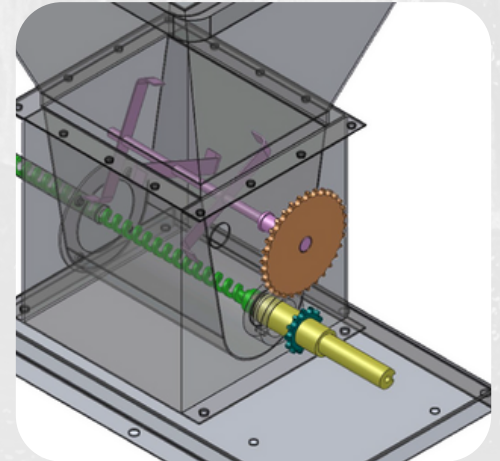
O polímero preparado é utilizado como floculante no tratamento de lodo / rejeitos, aumentando a eficiência nos equipamentos dedicados ao processo de desidratação como: adensadores, centrifugas, desidratadores ecológicos e filtros prensa. Podem ser utilizados também nas Industrias Papeleiras para recuperação / retenção de fibras de papel, na Mineração para recuperação de mineirais, nas Usinas de Açúcar e Alcool para flotação e clareificação do caldo e em Processos Industriais específicos.

Nos últimos 10 anos, a **VIBROPAC** realizou mais de 1000 instalações e continua focada em atualizar a vasta linha de produtos. Com este objetivo, a linha de Preparadores de Polímero VIB+ foi criada e está pronta para atender todas as expectativas.

Mediante licença da **MILTON ROY** maior provedora de soluções em dosagem do mundo, a VIBROPAC introduziu na sua consagrada linha de Preparadores de Polímero os benefícios que trarão vantagens à sua aplicação.

CARACTERÍSTICAS E BENEFÍCIOS:

Sistema de alimentação de pó composto por uma rosca sem fim, que elimina as possibilidades de incrustação e consequentemente o cisalhamento do polímero em pó.

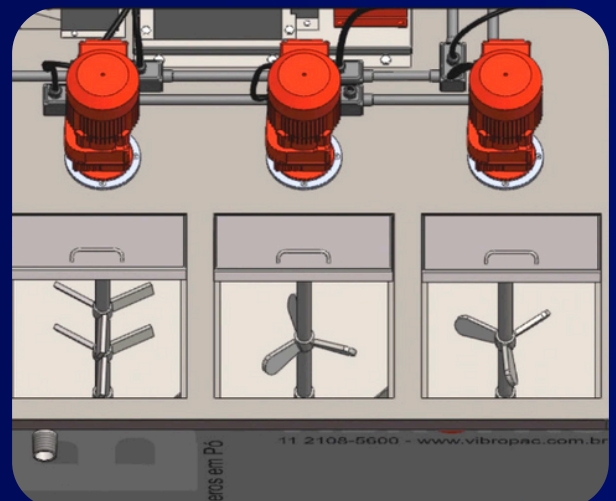


Os projetos e o processos de fabricação são revisados a fim de trazer maior confiabilidade e robustez ao equipamento.

Os equipamentos são fabricados com matérias primas de qualidade e subfornecedores qualificados, o que garante melhor acabamento e eficácia durante a produção da solução de polímero.



Os equipamentos são providos de um conjunto de agitadores dimensionados adequadamente para perfeita mistura e agitação, de forma que o polímero seja adequadamente diluído, eliminando a formação de grumos



Painel de Comando desenvolvido de acordo com a necessidade de cada projeto, podendo ser de Comando Local e/ou Remoto, através de sinais via contato seco ou via protocolo de comunicação (ETHERNET, PROFIBUS, MODBUS, etc).

INFORMAÇÕES TÉCNICAS

Model	Vazão de preparo [l/h]	agitador ne estocagem	Tipo de instrumentação	Bocais dreno / saída / extravasor	Bocais instrumentação água	Silo de estocagem [l]	% Concentração de polímero	A [mm]	B [mm]	C [mm]	D [mm]	Peso (vazio/cheio) [Kg]
VIB500	500		A	1-1/2 NPT-F	1/2 NPT-F	60	0,1 a 0,5	1180	1374	1695	251	378/875
VIB1000	1000		A	1-1/2 NPT-F	1/2 NPT-F	60	0,1 a 0,5	1377	1671	1865	251	435/1475
VIB2000	2000		A	1-1/2 NPT-F	1 NPT-F	60	0,1 a 0,5	2025	1717	2035	251	516/2561
VIB4000	4000	X	A	1-1/2 NPT-F	1 NPT-F	90	0,1 a 0,5	3478	2007	2121	251	846/4881
VIB6000	6000	X	A	1-1/2 NPT-F	1-1/2 NPT-F	90	0,1 a 0,5	3680	2317	2121	251	1080/7125
VIB8000	8000	X	A	1-1/2 NPT-F	1-1/2 NPT-F	120	0,1 a 0,5	3354	2389	2493	251	1710/9960

Instrumentação A	Filtro y, válvula solenóide de bloqueio, medidor de vazão, manômetro, válvula diafragma
------------------	---

Tensão	Tensão
220	220 VT
380	380 VT
440	440 VT

Todo preparador de polímero pode ser fornecido com acessórios adicionais. Sendo possível selecionar um ou mais acessórios.

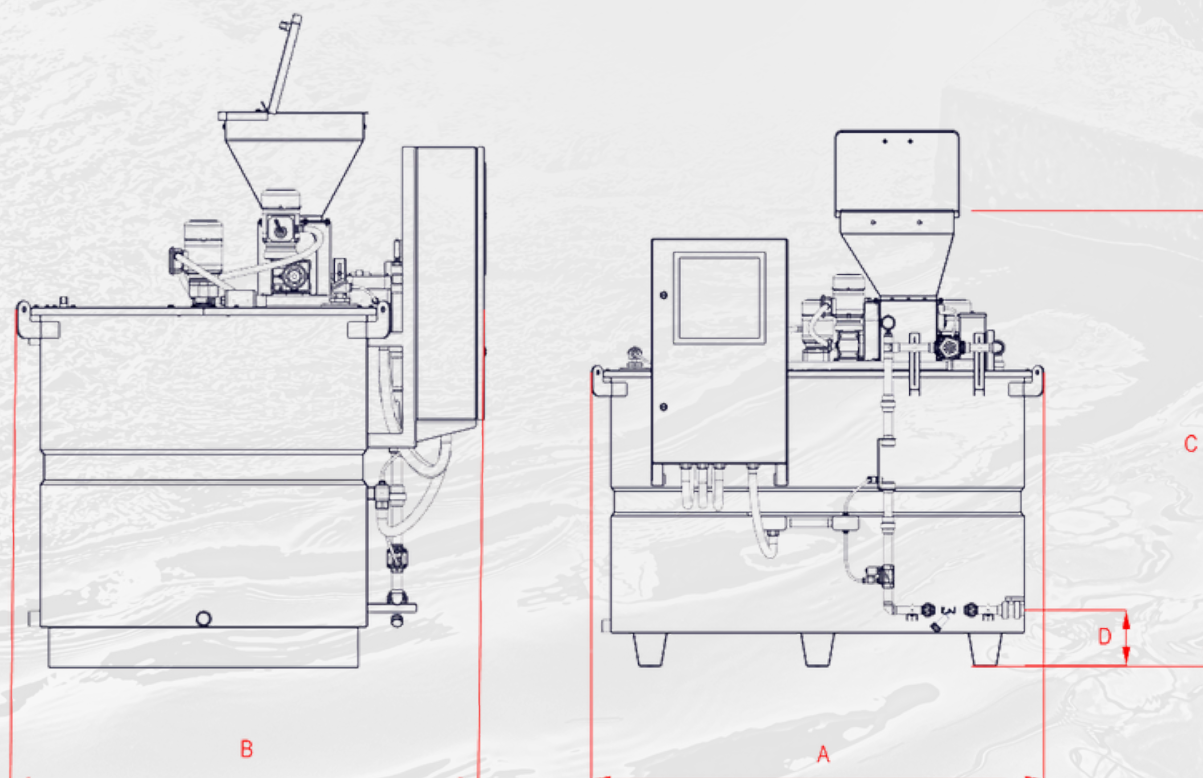
Exemplos de acessórios:

- Escada para abastecimento do silo
- Skid de dosagem com bomba helicoidal
- Bomba de alimentação de entrada de água
- Painel em aço inox

Controle	Painel
A	Controlado via CLP e medidor de vazão tipo roda d'água
C	Relê programável e rotâmetro com reedswitch

Pressão de entrada necessária para operação:

2,5 a 4,0 Kgf/cm²



EMULSÃO

PREPARADOR DE POLÍMERO

Desenvolvido de acordo com a necessidade do cliente. Concebido para fornecer a máxima energia ao polímero no menor intervalo de tempo. A utilização do ativador dinâmico é de extrema importância para a adequada abertura da cadeia molecular do polímero.

Outras capacidades sob consulta.



Ativador
Hidropropelido

VAZÃO E CONCENTRAÇÃO

Modelo	Range de Vazão (L/h)	Concentração Falta (%)
VIB-EMSS-100	100 a 1.000	0,1 a 0,5%
VIB-EMSS-1500	1.100 a 2.000	0,1 a 0,5%
VIB-EMSS-2500	2.100 a 4.000	0,1 a 0,5%
VIB-EMSS-5000	4.100 a 10.000	0,1 a 0,5%
VIB-EMSS-12000	10.100 a 15.000	0,1 a 0,5%

Outras capacidades sob consulta.

ESPECIAIS

A **VIBROPAC** desenvolve instalações especiais para Preparadores de Polímero de acordo com as especificações do cliente.

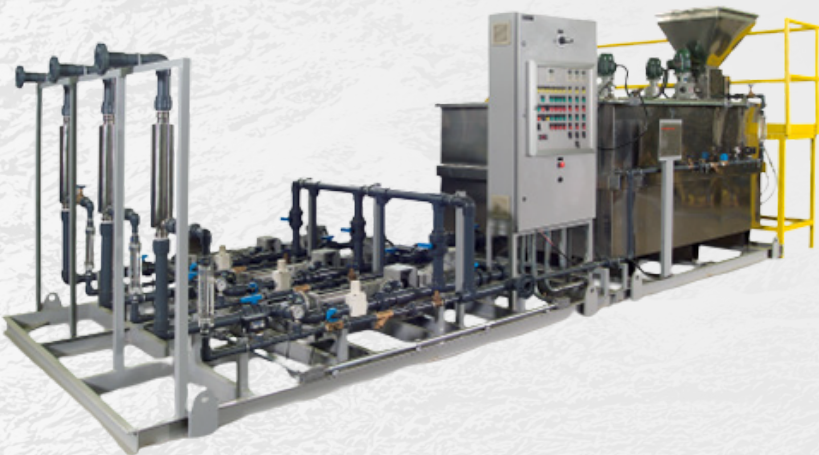


Preparador de Polímero em emulsão totalmente adaptado para a área classificada (Ex "d")



Preparador de Polímero em pó de alta capacidade (Pós diluição)

CASOS DE SUCESSO



Preparador de Polímero em emulsão totalmente adaptado para a área classificada (Ex "d")



Preparador de Polímero em pó de alta capacidade (Pós diluição)



VIBROPAC

UNIDADE SÃO PAULO • (11) 2108-5600
Rua Pasadena, 271 - Parque Industrial San José - Cotia - SP

UNIDADE BAHIA • (71) 99996-6681
Rua João Chagas Ortins de Freitas, 327
Cond. Porto Miragem, Galpão 11 - Lauro de Freitas - BA

www.vibropac.com.br vibropac@vibropac.com.br